

# DS-K1T671TM-3XF

## Terminale Riconoscimento Facciale

### Descrizione prodotto

Il DS-K1T671TM-3XF è un terminale per il riconoscimento facciale che integra la funzione di misurazione superficiale della temperatura. Esso effettua un rilevamento veloce della temperatura della pelle e può inviare i dati anomali ad un centro di controllo, piuttosto che autorizzare l'accesso autonomamente secondo differenti politiche di accesso.

Adatto per un ampio spettro di applicazioni come aziende, stazioni, fabbriche, retail, scuole, negozi, locali pubblici.

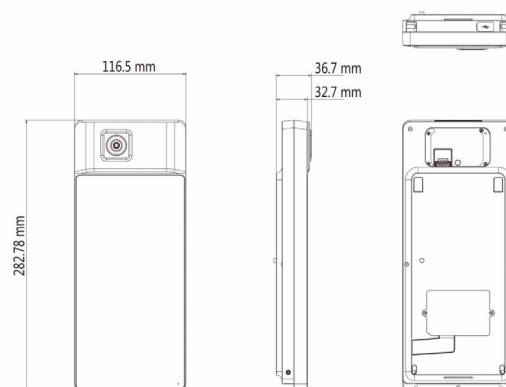


### Caratteristiche

- Sensore ad ossido di Vanadio non raffreddato per la misurazione della temperatura sul target
- Accuratezza misurazione 0.1°C
- Deviazione misurazione  $\pm 0,5^{\circ}\text{C}$  ( $\pm 0,1^{\circ}\text{C}$  con procedura di calibrazione certificato da laboratorio accreditato ACCREDIA)
- Modi di autenticazione multipli: tessera e temperatura, viso e temperatura, tessera + viso + temperature, ecc.
- Distanza riconoscimento: da 0,3 a 2 metri
- 50,000 visi, 50,000 tessere, 100,000 eventi
- Durata riconoscimento facciale < 0.2 s/utente; accuratezza riconoscimento facciale  $\geq 99\%$
- Collegabile a controllori controllo accessi o lettore con protocollo Wiegand
- Importazione ed esportazione dati tra client software e dispositivo

### Modelli Disponibili DS-K1T671TM-3XF

### Dimensioni (unità mm)



## Accessori



DS-KAB671-B  
Stand da pavimento  
per DS-K1T671TM-3XF



DS-DM0701BL  
Supporto da tavolo  
per DS-K1T671TM-3XF

DESIGN	
DESIGN	Elegante
MISURAZIONE TEMPERATURA	
Intervallo di temperatura	Da 30 °C a 45 °C (da 86 °F a 113 °F)
Sensore	Ossido di Vanadio non raffreddato
Risoluzione Termica	120 × 160
Rilevazione mascherina	Sì
Frame rate	25 fps
Accuratezza misurazione	0.1 °C
Deviazione di misurazione	± 0,5°C (± 0,1°C con procedura di calibrazione certificato da laboratorio accreditato ACCREDIA)
Distanza misurazione	da 0,3 a 2 m
SCHERMO	
Schermo	7" Touch Screen
Rapporto	16:9
Risoluzione	1024 × 600
CAMERA	
Camera	2 MP doppia lente
NETWORK	
Rete cablata	Supporto, autoadattativo 10/100/1000 Mbps
INTERFACCIA	
Interfaccia di rete	1
RS-485	1
Wiegand	1
Blocca l'uscita	1
Pulsante di uscita	1
Ingresso contatto porta	1
Tamper	1
CAPACITÀ	
N. Tessere memorizzabili	50.000
N. Visi memorizzabili	50.000
Capacità Eventi	100.000
AUTENTICAZIONE	
Capacità della carta	Mifare 1 carta
Distanza di lettura della carta	Da 0 a 5 cm
Durata della lettura della carta	<1 s
Durata del riconoscimento facciale	<0.2 s per persona
Distanza di riconoscimento facciale	Da 0.3 a 2m
FUNZIONI	
Anti-spoofing viso	Supportato
Prompt audio	Supportato
QR Code	Supportato
Connessione IP	TCP/IP
ALTRO	
Alimentazione	12 VDC/2 A
Temperatura di esercizio	Da 0 °C a 50 °C (da 32 °F a 122 °F) Per la misurazione della temperatura: da 10 °C a 35 °C (da 50 °F a 95 °F)
Umidità ammessa	Da 10 a 90% (Non condensante)
Ambiente applicazione	Interni con assenza di vento
Conformità	Conforme alla norma CEI EN 80601-2-59:2019, EN 55032:2015, EN 61000-3-2:2014, CEI EN 60601-1-1, CEI EN 60601-1-2, EN61000-3-3:2013, EN 50130-4:2011 +A1:2014

Hikvision Italy  
Via Abruzzo 12, Z.I. S. Giacomo  
31029 Vittorio Veneto  
T +39 0438 6902  
F +39 0438 690299  
info.it@hikvision.com

Vittorio Veneto | Roma | Milano | Bologna | Napoli | Bari

[www.hikvision.com](http://www.hikvision.com)